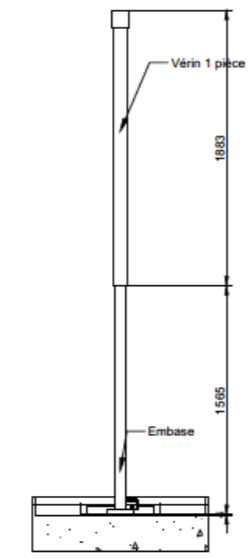
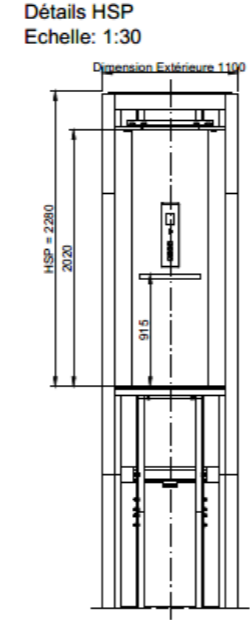


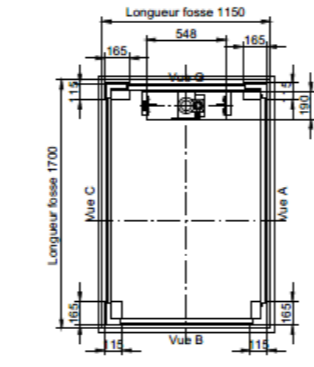
Vue G - Position des traverses
Echelle: 1:25



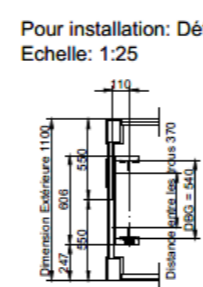
Hauteur embase & Vérin
Echelle: 1:25



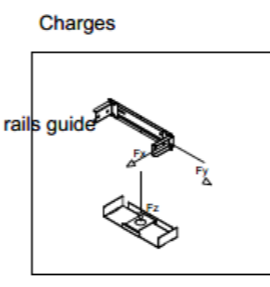
Détails fosse
Echelle: 1:30



Fosse
Echelle: 1:25



Pour installation: Détail des rails guide
Echelle: 1:25



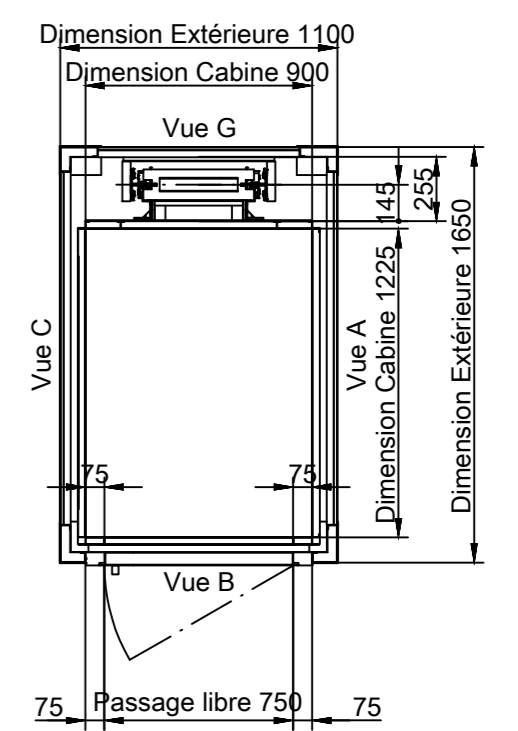
Charges
Charge de la traverse de base
Fz → 13.603 kN
Charge des traverses
Fx → 2.6 kN
Fy → 0.89 kN
Charge F dans les angles de la gain
0.21 N/mm²

Attention plan non contractuel

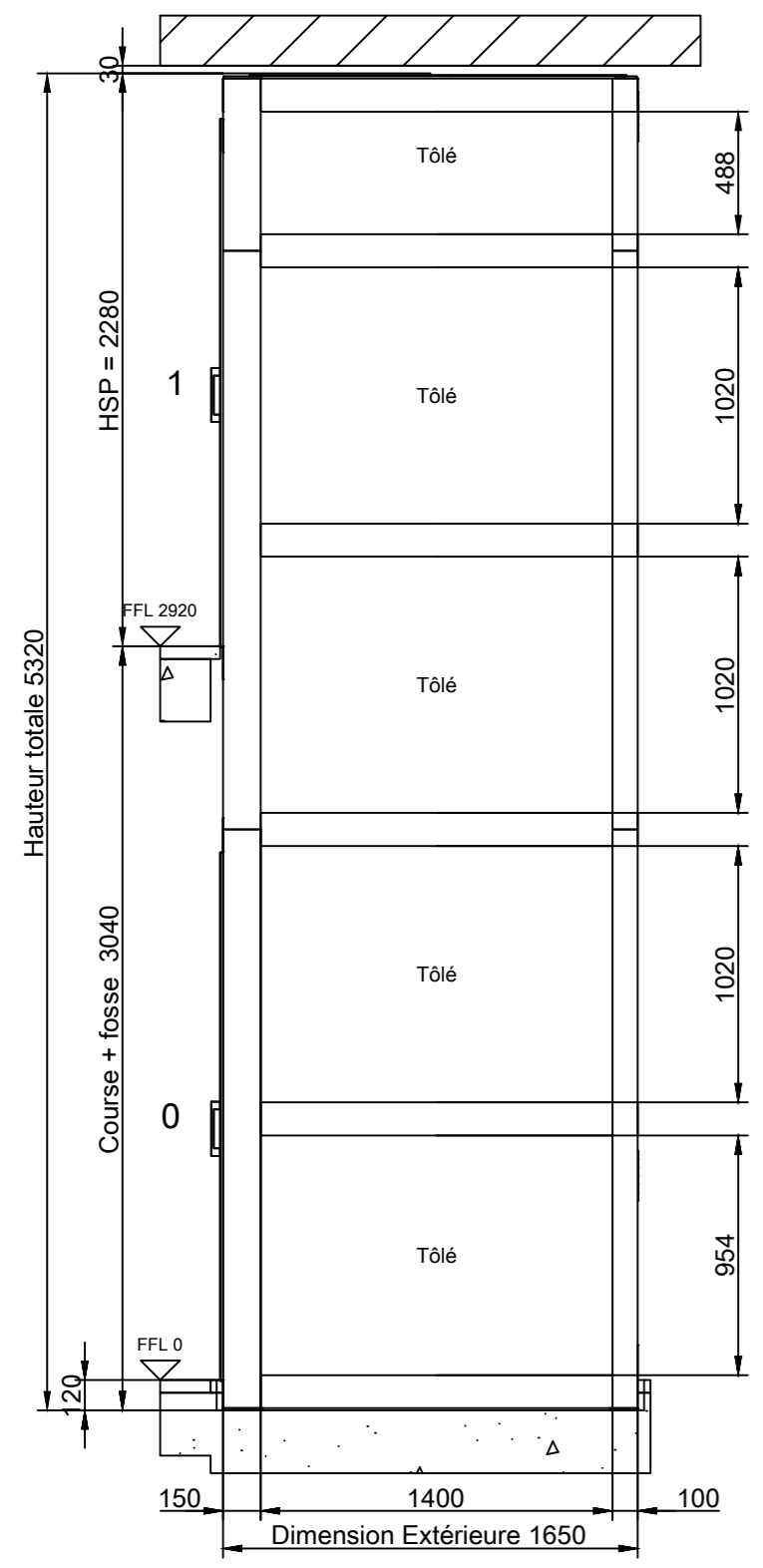
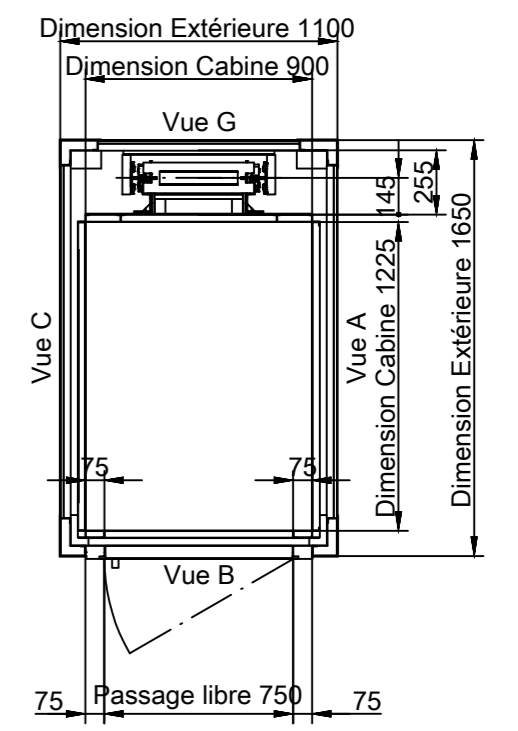
A ce stade de l'étude.



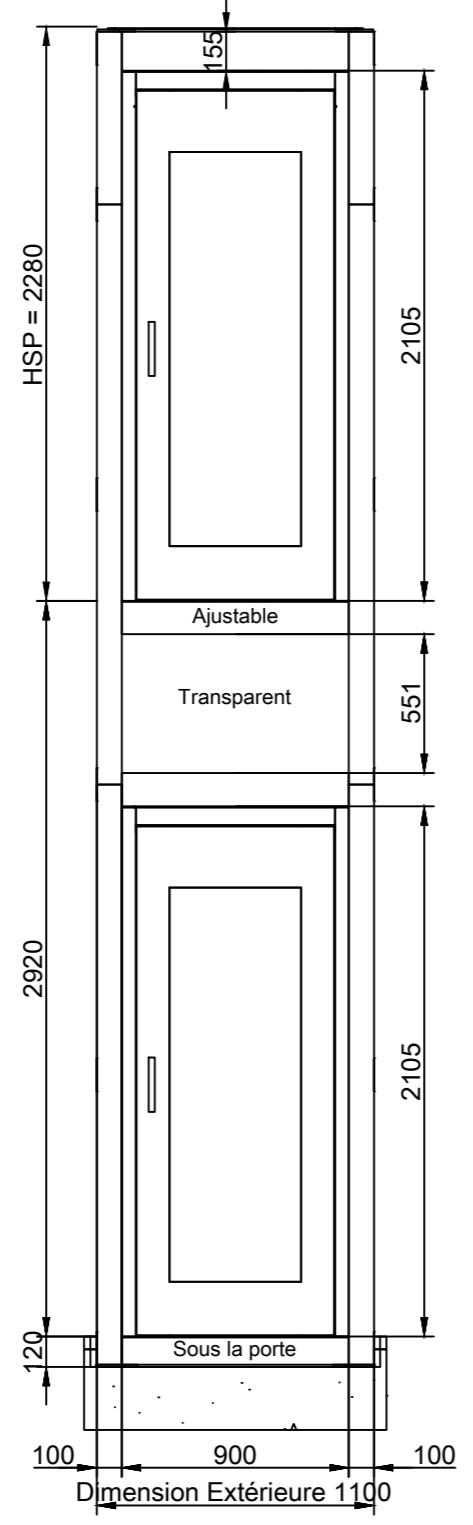
Niveau 1
Echelle: 1:30



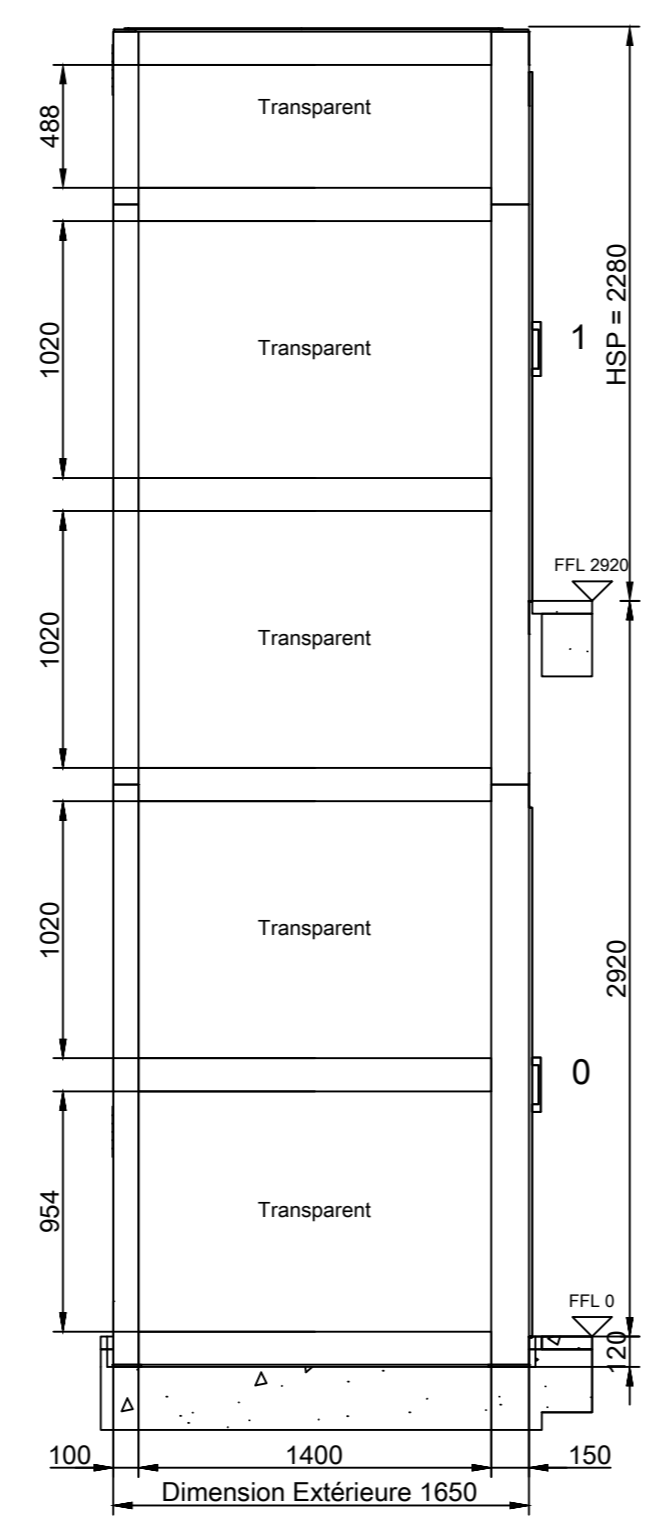
Niveau 0
Echelle: 1:30



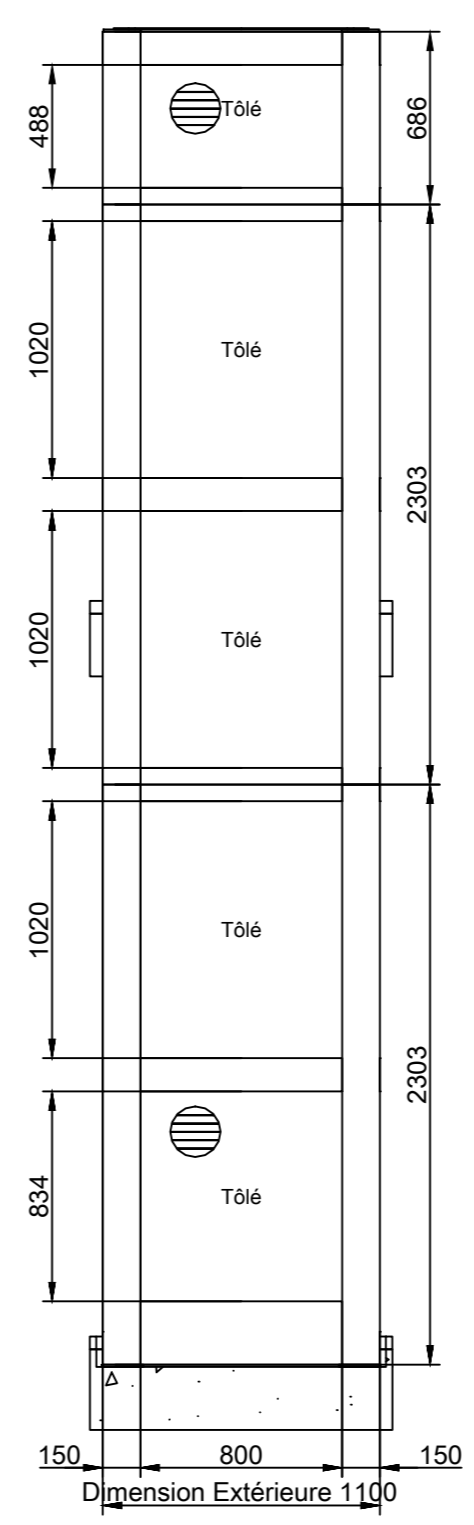
Vue A
Echelle: 1:30



Vue B
Echelle: 1:30



Vue C
Echelle: 1:30



Vue G
Echelle: 1:30

